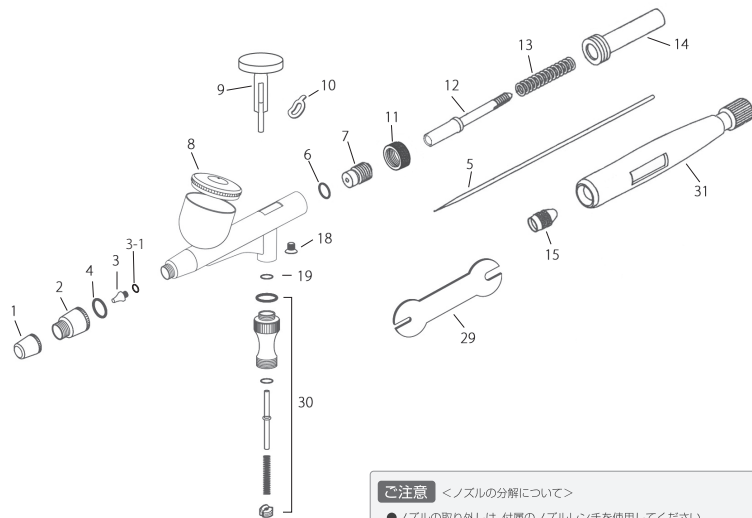


分解図



ご注意 <ノズルの分解について>

- ノズルの取り外しは、付属のノズルレンチを使用してください。また、締め過ぎには、十分ご注意ください。ネジが折れてボディ内部に残ってしまう場合がございます。
- ネジが折れてしまった場合は、別売の「ノズルレスキュー」をご購入いただき、折れた部分を取り除いて、新しいノズルを取り付けてください。

※通常、ノズルは交換が必要な時以外は外さず、「うがい洗浄」で洗浄してください。

Airtex XP/PEACE3 パーツリスト

部品番号	パーツ名	価格(税別)
1	ニードルキャップ	¥200
2	ノズルキャップ	¥400
3	ノズル	¥1,000
3-1	ノズルオーリング	¥200
4	ノズルキャップオーリング	¥200
5	ニードル	¥600
6	ニードルオーリング(テフロン)	¥200
7	ニードルオーリング止めネジ	¥300
8	7cc カップふた	¥500
9	押しボタン(レバー)	¥600
10	レバーブッシュメタル	¥200

部品番号	パーツ名	価格(税別)
11	固定ナット	¥400
12	ニードルガイド	¥400
13	ニードルスプリング	¥200
14	スプリングガイド	¥400
15	ニードルストップネジ	¥200
31	ニードルアジャスター付テールキャップ	¥1,600
18	ボディネジ	¥200
19	ピストンピンオーリング	¥200
30	エアバルブボディセット	¥1,500
29	ノズルレンチ	¥200

消耗品や補修パーツをお求めの際は、お買い上げの販売店にてお取り寄せいただくか、弊社までお問い合わせください。