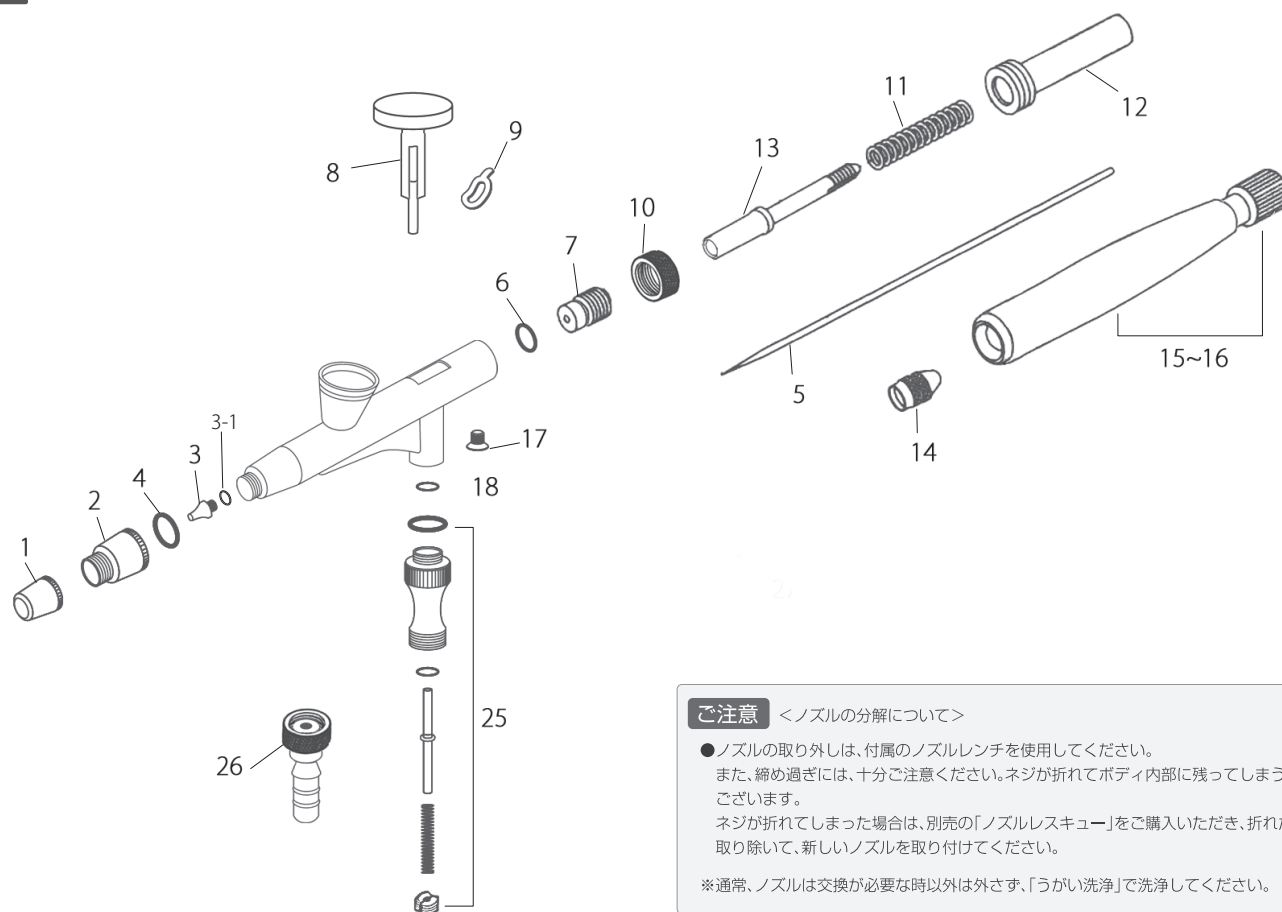


分解図


ご注意 <ノズルの分解について>

- ノズルの取り外しは、付属のノズルレンチを使用してください。
- また、締め過ぎには、十分ご注意ください。ネジが折れてボディ内部に残ってしまう場合がございます。
- ネジが折れてしまった場合は、別売の「ノズルレスキュー」をご購入いただき、折れた部分を取り除いて、新しいノズルを取り付けてください。

※通常、ノズルは交換が必要な時以外は外さず、「うがい洗浄」で洗浄してください。

Airtex Arrow II

エアテックス Arrow II パーツリスト

部品番号	パーツ名	価格(税込)
1	ニードルキャップ	¥216
2	ノズルキャップ	¥432
3	ノズル (0.2mm)	¥1,080
3-1	ノズルオーリング	¥216
4	ノズルキャップオーリング	¥216
5	ニードル (0.2mm)	¥540
6	ニードルオーリング	¥216
7	ニードルオーリング止めネジ	¥324
8	押しボタン	¥540
9	レバープッシュメタル	¥216
10	固定ナット	¥432

部品番号	パーツ名	価格(税込)
11	ニードルスプリング	¥216
12	スプリングガイド	¥432
13	ニードルガイド	¥324
14	ニードルストップネジ	¥216
15~16	テールキャップセット	¥864
17	ボディネジ	¥216
18	ピストンピンオーリング	¥216
25	エアバルブボディセット	¥1,620
26	ホースナットスピコット	¥432

消耗品や補修パーツをお求めの際は、お買い上げの販売店にてお取り寄せいただくか、弊社までお問い合わせください。